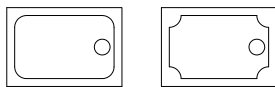
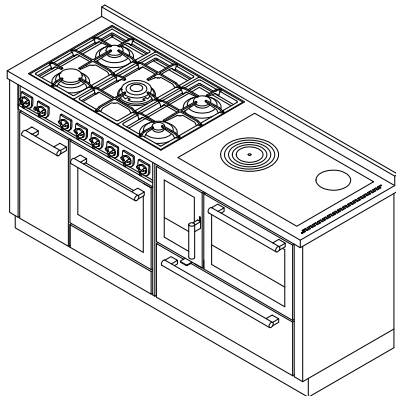


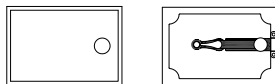
**MB180****MONOBLOQUE serie "CLASSICA"** **de manincor**

mm 1800x600x860

certificación CE EN -12815



ARTE 11    ARTE 12



ARTE 13    ARTE 14

Disponible en los colores:

Blanco, Azul, Verde, Gris, Negro, Rojo, Marfil, Corten, Inox

(manillas inox satinado)

Versiones Arte 11, 12, 13, 14:

Blanco, Azul, Verde, Gris, Negro, Rojo, Marfil, Corten

(pomo a elección níquel pulido-satinado-latón pulido)

Cocina de leña **modelo F90** combinada a la derecha o a la izquierda con cocina de gas **modelo G90****DOTACIONES STANDARD:**

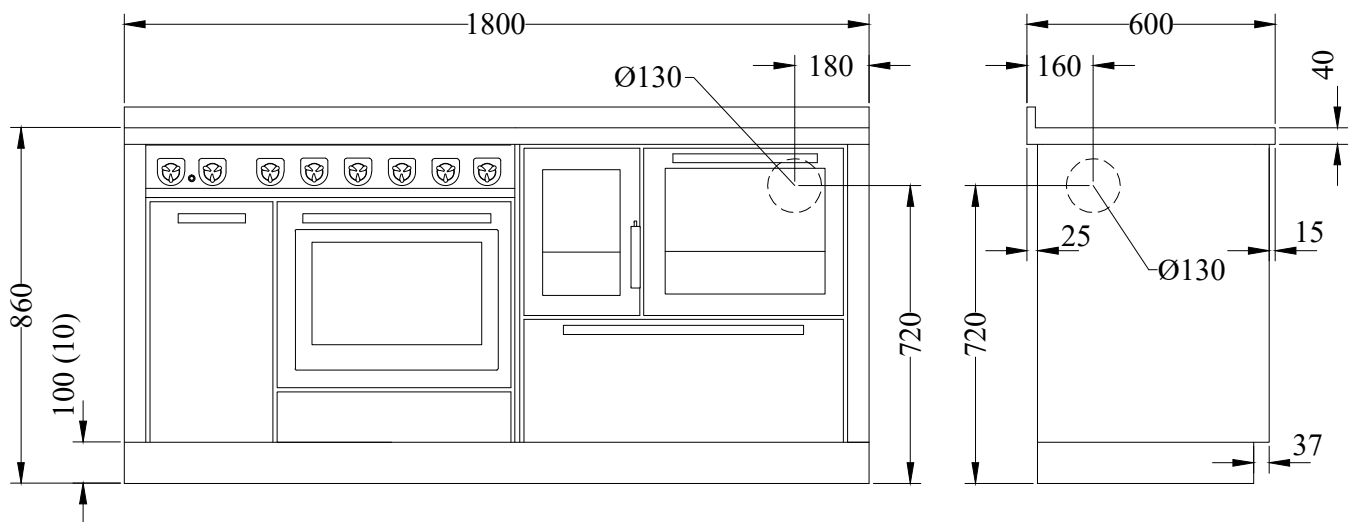
- salida de humos superior a la derecha o a la izquierda  $\varnothing$  130 mm
- plano inox desde mm 40 (h total 860 mm)
- zócalo inox h. 100 mm

**SOBRE PEDIDO:**

- salida de humos posterior o lateral a la derecha o a la izquierda  $\varnothing$  130 mm
- encimera de vitrocerámica (solo salida posterior)

**ACCESORIOS:**

- pasamanos inox o latón frontal, 2 o 3 lados
- disco de alto rendimiento
- cobertura inox de la encimera

**DATOS TÉCNICOS**

Peso neto/con embalaje: kg 240/290

Ver el singular aparato por las características técnicas